

Magnettype: **GBXE022AIAA01**

Explosionsschutz: **⊕ II 2G EEx ia IIC T6**
⊕ II 2D Ex iaD IP65 T80°C

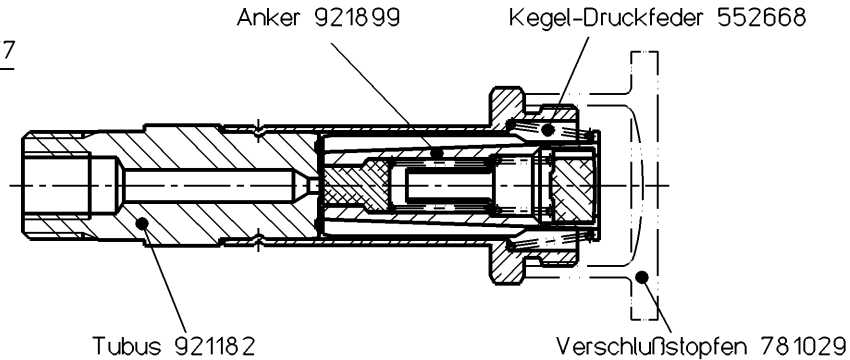
Baumusterprüfbesch.: **PTB 03 ATEX 2097**

Allgemeine Daten: Isolierstoffklasse "F"
 Zul. Spannungstoleranz **±10%**
 Rel. Einschaltdauer ED: **100%**
 Bezugstemperatur ϑ_{11} : **-5 bis +40°C**
 Montage auf Kunststoffventil
 Magnethub s: **0,3 mm**

Pneumatische Daten: Nennweite NW: **ø1,1 mm**
 Nenndruck P_N : **10 bar**

Ventilfunktion: **3/2 Wege NC**

Ankertubus 901977



$\frac{U_N}{V}$	$\frac{R_{20}}{\text{Ohm}}$	$\frac{R_{Tol.}}{\%}$	$\frac{I_{20}^*}{A}$	$\frac{P_{20}^*}{W}$	$\frac{I_{pr}}{A}$	Anschluß über eigensichere Stromversorgung der Fa. Pepperl & Fuchs
24	160	±8	0,064	0,65	0,06	Type KFD2-SD-EX 1.36 Output: E Ex ia II B
24	160	±8	0,086	1,18	0,080	Zenerbarriere Typ Z 779 [E Ex ia] II C Kanal 1, 2 parallel: nur für II B einsetzen
						Anschluß über eigensichere Stromversorgung der Fa. MTL
24	160	±8	0,06	0,58	0,06	Type MTL 5022 Zone 0, II B, T4-6

* Nennwerte bei 20°C Bezugstemperatur

Änderungen nur durch den
ExSchutz-Beauftragten zulässig

Magnet-Schultz Memmingen/Allgäu	Ersteller	08.03.2004	Schilling	Ben.: Technisches Datenblatt Beschr.: fuer GBXE022AIAA01	Ausgabe- status:			
	Fregabe	09.03.2004	Froehner		Fertigung			
	Ex-Gen.	23.03.2004	Futterkn		Maßstab 2:1			
	Geprüft	24.03.2004	Messmann					
Zust.	Änderung	Art der Änderung	Datum	Name	Ers.durch:			
Diese Zeichnung darf weder kopiert noch dritten Personen unterbreitet werden.			Aktualisierung:	Zeichnung nur im CAD ändern!	<input checked="" type="checkbox"/> CAD	Erstmuster- pflichtig <input type="checkbox"/>	Änderungs- genehmigung <input type="checkbox"/>	